

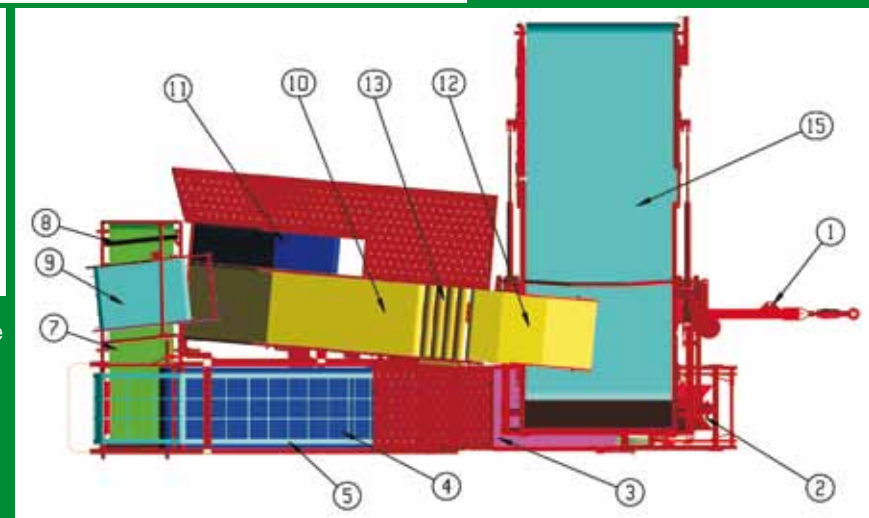
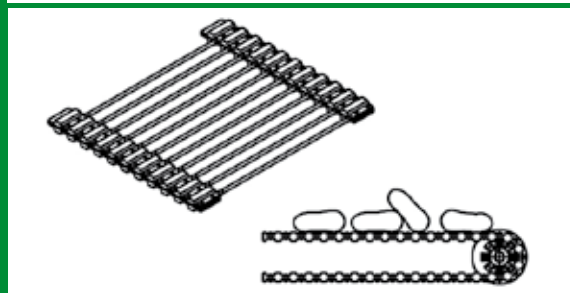
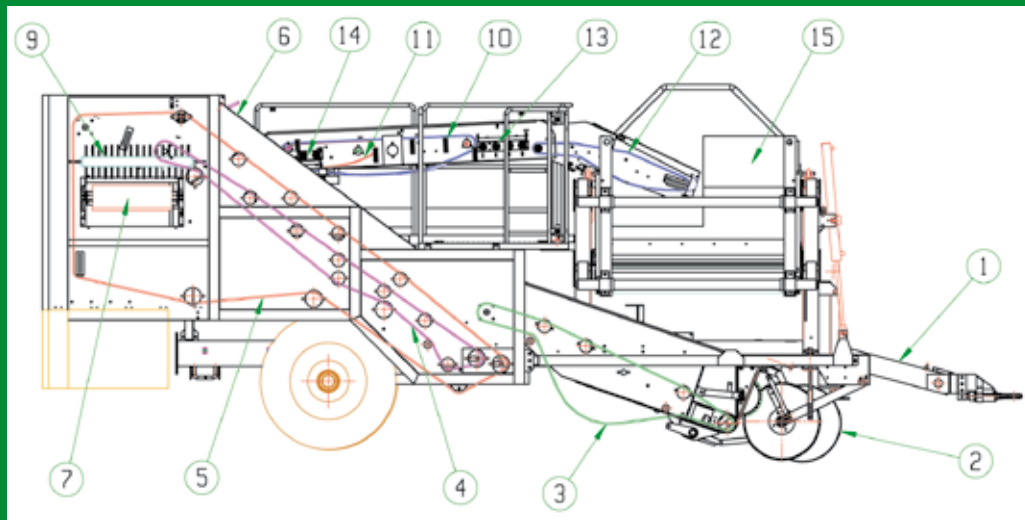
DATI TECNICI	7580 RB25-30
Lunghezza	770 cm
Larghezza	285 cm
Altezza	310 cm
Peso	5.500 kg
Potenza richiesta	55 kW
Traino	Aggancio inferiore regolabile con comando idraulico
Pneumatici	400 / 55 - 22,5
Pick-up	- Pick up a spinta - Coltri a dischi trainati molleggiati, a distanza regolabile - Portavomere a 2 lame ad inclinazione variabile - Rullo tastatore in sospensione pendolare - 2 rulli tagliafoglie
Nastro setacciatore	Larghezza 75 cm. con barrette dritte diam. 11 mm passo 40 mm
Nastro elevatore	Larghezza 80 cm. con barrette dritte e facchini in gomma passo 35 mm
Nastro defogliatore	Larghezza 80 cm. a maglie larghe che avvolge il nastro elevatore. Barrette vulcanizzate con dita in gomma
Trattenitori di foglie	5 file montate su molle ad inclinazione regolabile
Riccio orizzontale	Larghezza 72 cm. Nastro con spuntini in gomma vulcanizzati, azionato meccanicamente, 2 velocità, inclinazione regolabile meccanica o elettrica (opt)
Sistema di separazione	Sistema P.D.R. Pettine a dita rotanti con rullo di ritengo e regolazione idraulica della velocità Sistema N.S.R. (opt) Nastro a spazzole rotanti consigliato in terreni con abbondanza di sassi
Piano di cernita	Costituito da un nastro di cernita largo 70 cm e un nastro per gli scarti largo 38 cm. Entrambi sono trascinati idraulicamente e a velocità regolabile. Tasche di scarico laterali (2 pz.) 4 ranghi di rulli calibratori. Il nastro degli scarti può essere messo in comunicazione con il canale di setacciamento con un apposito nastro (opt)
Tramoggia	A fondo mobile con altezza di scarico min. di 128 cm e max. di 400 cm. I movimenti sono tutti ad azionamento idraulico Capacità 2.500 - 3.000 kg
Impianto idraulico	A) Pistoni, cernita e motore del bunker collegati all'impianto del trattore B) Pettine rotativo funzionante con impianto idraulico indipendente L'apparecchio di comando è elettromagnetico
Rendimento ha/giorno	0,60 - 1,70

TECHNICAL SPECIFICATION	7580 RB25-30
Length	770 cm
Width	285 cm
Height	310 cm
Weight	5.500 kg
Required power	55 kW
Towing	Low linkage adjustable by an hydraulic control
Tyres	400 / 55 - 22,5
Pick-up	- Push Pick up - Towed disc coupler, sprung with adjustable distance - 2-blades share holder, adjustable angle - Floating feeler roller - 2 haulm intake rollers
Sieving web	Width 75 cm. With straight bars diam. 11 mm pitch 40 mm
Elevator web	Width 80 cm. With straight bars and rubber porters pitch 35 mm
Defoliator web	Width 80 cm. Wide mesh type that wraps around the elevator web. Vulcanised bars with rubber fingers
Haulm intake combs	5 rows mounted on springs with adjustable inclination
Horizontal hedgehog	Width 72 cm. Web with vulcanised rubber projections, mechanically driven, 2 speed, mechanically or electrically adjustable inclination (opt.)
Separation system	System P.D.R. Comb with rotary fingers and retaining roller hydraulically adjustable speed System N.S.R. (opt) Web with rotary brushes, recommended for stony soils
Sorting table	Made up of a sorting web with a width of 70 cm a web for rejects width 38 cm. Both are hydraulically driven and have an adjustable speed. Lateral chutes (2 pcs), 4 rows of sorting rollers. The reject web can be linked to the sieving channel with a proper web (opt.).
Hopper	With a moving bottom and an unloading height min. 128 cm and max. 400 cm. All movements are hydraulically driven Capacity 2.500 - 3.000 kg
Hydraulic system	A) Pistons, sorting table and bunker engine are linked to the tractor system B) Rotary comb with an independent hydraulic system Control system is electro-magnetic
Output ha/day	0,60 - 1,70

I dati tecnici e le illustrazioni sono indicativi e non impegnativi - Les données techniques et les illustrations sont à titre indicatif et pas contractuel - Technical data and illustrations are indicative and not binding - Technische Angaben und Abbildungen sind unverbindlich.

DONNES TECHNIQUES	7580 RB25-30
Longueur	770 cm
Largeur	285 cm
Hauteur	310 cm
Poids	5.500 kg
Puissance requise	55 kW
Traction	Avec attelage en bas, réglable par commande hydraulique
Pneus	400 / 55 - 22,5
Dispositif d'arrachage	- Dispositif d'arrachage poussée - Coutre à disques traînés avec suspension et distance réglable - Socs à 2 lames à inclinaison réglable - Diabolo en suspension pendulaire - 2 rouleaux tirefanes
Chaîne de tamisage	Largueur 75 cm. avec barreaux droit diam. 11 mm pas 40 mm
Élévateur	Largueur 80 cm. avec barreaux droit et ameneurs vulcanisés pas 35 mm
Effaneur	Largueur 80 cm. a mailles larges entourant l'élevateur. Barreaux vulcanisés avec doigts en caoutchouc
Peignes effaneurs	5 rangées montes sur ressorts avec inclination réglable
Tapis à tétines horizontal	Largueur 72 cm. Chaîne avec pointes de caoutchouc vulcanisé, actionnement mécanique, 2 vitesses, inclination réglable mécanique ou électrique (opt)
Système de triage	Système P.D.R. Peigne à doigts rotatifs avec rouleau de retenue à vitesse à réglage hydraulique. Système N.S.R. (opt.) Chaîne à brosses rotatives, conseillé pour sols avec une grande quantité de pierres
Table de triage	Constituée d'une chaîne de triage de 70 cm de largeur et une chaîne pour les déchets de 38 cm de largeur. L'entraînement des deux chaînes est hydrauliques et la vitesse est réglable. 2 poches latérales pour décharge. 4 rangs de rouleaux calibreurs. Le tapis pour les déchets peut être mis en communication avec le canal de tamisage avec un tapis spéciale
Trémie	A fond mobile avec hauteur de déchargement min. de 128 cm et max. de 400 cm. Les mouvements sont tous à entraînement hydrauliques. Capacité 2.500 - 3.000 kg
Système hydraulique	A) Verins, table de triage et moteur de la trémie avec de l'installation du tracteur B) Peigne à doigts rotatifs avec une installation hydraulique indépendante L'appareil de commande est électromagnétique
Rendement ha/jour	0,60 - 1,70

TECHNISCHE DATEN	7580 RB25-30
Länge	770 cm
Breite	285 cm
Höhe	310 cm
Gewicht	5.500 kg
Leistung bedarf	55 kW
Zug	Unter kupplung, hydraulisch verstellbar
Bereifung	400 / 55 - 22,5
Aufnahme	- Gestossene Aufnahme - Gezogene Scheibenseche, federnd aufgehängt, verstellbar auf distanz - Zweifelliges Spatenschar, Neigung verstellbar - Pendelnd aufgehängte Dammmrolle - 2 Krauteinziehrollen
Siebband	Breite 75 cm. Mit gerade Stäben diam. 11 mm teilung 40 mm
Elevator	Breite 80 cm. Mit gerade Stäben und gummierten trägern teilung 35 mm
Krautband	Breite 80 cm. Weitmaschig, den Elevator umschlingend. Vulkanisierte Stäben mit gummiingern
Krauteinziehkamme	5 Reihen federnd aufgehängt verstellbar Neigung
Ingelband Horizontal	Breite 72 cm. Band mit vulkanisierten gummiingern, mechanisch angetrieben, 2 Geschwindigkeiten, Neigung mechanisch oder elektrisch verstellbar (opt)
Verleesystem	System P.D.R. Rotor-Fingerkamm mit Ruckhaltewalze hydraulische Geschwindigkeits-einstellung System N.S.R. (opt) Band mit rotierenden Bürsten, ratsäm bei steinreicher Boden
Verleesentisch	Bestehend aus eimen Verleesband 70 cm breit mit Beimengenband 38 cm breit. Beide werden hydraulisch betrieben und sind in der Geschwindigkeit einstellbar. Seimengrutschen (2 stk), 4 Sortierwalzen. Das Beimengenband kann mit die Verleeskanal durch einen Band linken werden (opt)
Bunker	Es is ein Rollbodenbunker mit Entladungshöhe min 128 cm max 400 cm. Alle Bewegunghen sind hydraulisch Angetrieben. Inhalt 2500 - 3000 kg.
Hydraulische System	A) Pumpenkobeln, Verleesensystem und der Motor des Bunkers betätigen die Hydraulikanlage der Wirt B) Rotorkamm mit eine unabhängige Hydraulikanlage elektromagnetische steuerungen
Leistung ha/Tag	0,60 - 1,70



Particolare nastro di setacciamento a doppio profilo per evitare danneggiamenti ai tuberi.  
*Détail chaîne de tamisage à double profil pour éviter d'endommager les tubercules.*  
 Detail of double-profile sieving belt to prevent damaging tubers  
*Besonderheit des Siebbandes mit doppeltem Profil, um Beschädigungen am Erntegut zu vermeiden.*

- 1) Barra di traino
- 2) Pick-up con vomere, rullo tastatore e dischi tagliaerba
- 3) Nastro setacciatore
- 4) Nastro elevatore
- 5) Nastro defogliatore
- 6) Pettine strappafoglie
- 7) Riccio separatore trasversale
- 8) Rullo di ritengo riccio
- 9) Sistema di separazione P.D.R., N.S.R., (opt.)
- 10) Piattaforma di cernita accessibile dai due lati (posti sino a 5 persone)
- 11) Nastro per gli scarti
- 12) Nastro che accompagna le patate dentro alla tramoggia
- 13) 4 Rulli cernitori
- 14) 2 Rulli sterratori (opt.)
- 15) Tramoggia a fondo mobile



- 1) Drawbar
- 2) Pick-up with share, feeler roller and grass-cutting discs
- 3) Sieving belt
- 4) Elevator belt
- 5) Defoliator belt
- 6) Haulm intake combs
- 7) Transversal separator hedgehog
- 8) Hedgehog retaining roller
- 9) Separation system P.D.R. and N.S.R.
- 10) Sorting platform accessible from both sides (seats up to 5 people)
- 11) Reject belt
- 12) Belt that conveys the potatoes inside the hopper
- 13) 4 sorting rollers
- 14) 2 cleaning rollers (opt.)
- 15) Moving-bottom hopper.



IMAC S.r.l.  
 Via G. Giordani, 17  
 40054 Budrio (Bologna) - Italy  
 Tel. +39 051 808037 - Fax +39 051 808011  
 E-mail: info@imac-rondelli.it  
 Web: imac-rondelli.it

- 1) Barre de traction
- 2) Dispositif de arrachage avec soc, diabolo et disques
- 3) Chaîne de tamisage
- 4) Élévateur
- 5) Effaneur
- 6) Peigne effaneurs
- 7) Tapis à tétines séparateur transversal
- 8) Rouleau de retenue tapis à tétines
- 9) Système de séparation P.D.R., N.S.R. (opt.)
- 10) Plate-forme de triage accessible des deux côtés (jusqu'à 5 places de travail)
- 11) Chaîne pour les déchets
- 12) Chaîne qui accompagne les pommes de terre à l'intérieur de la trémie
- 13) 4 Rouleaux trieurs
- 14) 2 Rouleaux nettoyeurs (opt.)
- 15) Trémie à fond mouvant



- 1) Zugsstange
- 2) Aufnahme mit Spatenschar, dammführungsrolle und Scheibenseche
- 3) Siebband
- 4) Elevator
- 5) Krautband
- 6) Krauteinziehkamme
- 7) Igelband (Traversenband)
- 8) Rückhaltewalze Igelband
- 9) Trennsystem, P.D.R. - und N.S.R.
- 10) Verleesentisch auf beiden Seiten zugänglich (Platz bis zu 5 Personen)
- 11) Beimengenband
- 12) Bunkerfüllband
- 13) 4 Sortierwalzen
- 14) 2 Reinigungsrollen (opt.)
- 15) Rollbodenbunker



Dealer

SCAVARACCOGLITRICI  
 AUTOMATICHE DI PATATE  
 AD UNA FILA LATERALE

ARRACHEUSE  
 DE POMMES DE TERRE  
 1 RANG DÉPORTÉE

POTATO HARVESTERS LATERAL  
 SINGLE-ROW

KARTOFFELVOLLERNTER,  
 SEITLICHE EINREIHIG

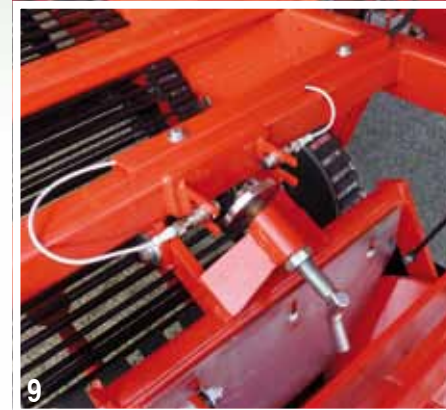
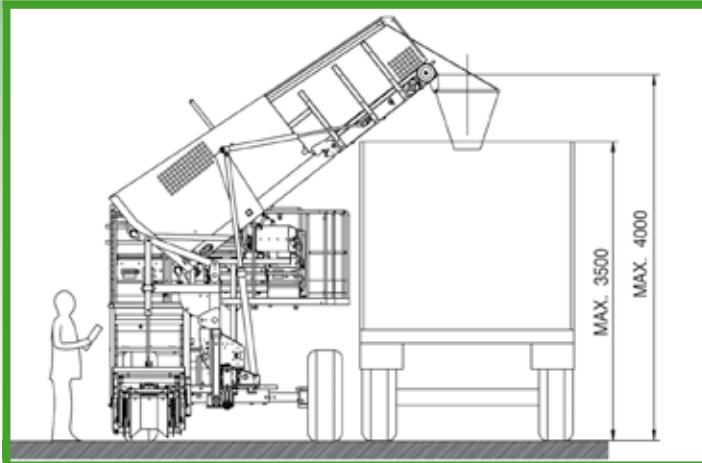
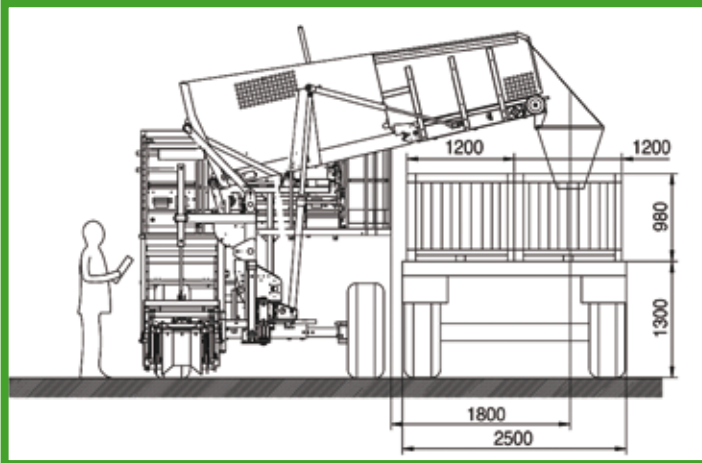
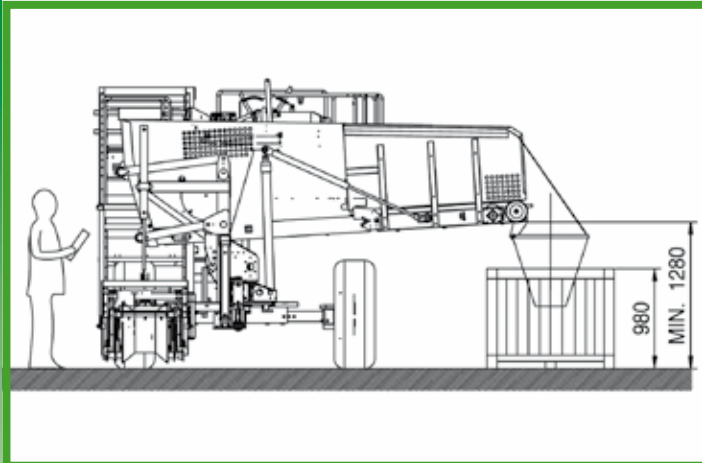
# 7580 RB25-30

SCAVARACCOGLITRICI DI PATATE AD UNA FILA LATERALE  
 ARRACHEUSES DE POMMES DE TERRE UN RANG DÉPORTÉE  
 POTATO HARVESTERS LATERAL SINGLE ROW  
 KARTOFFELVOLLERNTER, SEITLICHE EINREIHIG



POTATO HARVESTING TECHNOLOGY





10 - Testata per la raccolta della cipolla con rullo di spugna (opt.)  
 11 - Testata idraulica per raccolta in 2 fasi (opt.)  
 12 - Piattaforma di cernita a trazione idraulica regolabile, 2 tasche per lo scarto (di serie), plancia comandi, posti di lavoro comodi sino a 5 persone  
 13 - Particolare della tramoggia per raccolta sassi con apertura idraulica (opt.)  
 14 - Sistema di recupero sassi costituito da serbatoio e nastro di evacuazione a trazione idraulica (opt.)  
 15 - Tramoggia per la raccolta delle patate piccole con nastro di scarico a trazione idraulica (opt.)  
 16 - Tramoggia per la raccolta delle patate piccole con nastro di scarico a trazione idraulica versione JP (opt.)  
 17 - Particolare impianto frenante ad aria compressa (opt.). Disponibili anche i freni ad olio (opt.)

10 - Dispositif de ramassage d'oignons avec rouleau mousse (opt.)  
 11 - Dispositif de ramassage hydraulique pour la récolte en 2 phases (opt.)  
 12 - Table de visite à traction hydraulique réglable, 2 poches latérales pour le déchet (standard), panneau de commande et emplacements confortables jusqu'à 5 personnes.  
 13 - Détail de la trémie pour la récolte des cailloux avec ouverture hydraulique (opt.)  
 14 - Dispositif de recuperation des cailloux constitué d'une trémie et d'un tapis d'évacuation à traction hydraulique (opt.)  
 15 - Trémie pour les petites pommes de terre avec tapis de déchargement à traction hydraulique (opt.)  
 16 - Trémie pour les petites pommes de terre avec tapis de déchargement à traction hydraulique version JP (opt.)  
 17 - Détail du système de freinage pneumatique (opt.). Disponible aussi la version à huile (opt.)

10 - Onion lifting kit with sponge roller (opt.)  
 11 - Hydraulic kit for harvesting in 2 phases (opt.)  
 12 - Adjustable hydraulically driven sorting table, 2 chutes for scrap (standard), control panel, comfortable working placings up to 5 people  
 13 - Detail of the stone hopper with hydraulic opening (opt.)  
 14 - Separation kit for stones made up of an hopper and an hydraulic web (opt.)  
 15 - Hopper for small potatoes with hydraulically driven discharging web (opt.)  
 16 - Hopper for small potatoes with hydraulically driven discharging web JP version (opt.)  
 17 - Detail of the air braking system (opt.). Oil braking system (opt.) also available

10 - Zwiebellaufnahmvorsatz mit Schaumstoffwalze (opt.)  
 11 - Hydraulische 2 Phase Aufnahmvorsatz (opt.)  
 12 - Verlesentisch mit verstellbarem hydraulischen Antrieb, 2 Beimegenrutschen(standard), Schaltfel, Platz bis zu 5 Personen  
 13 - Detail des Bunkers für die Steine mit hydraulischer Öffnung (opt.)  
 14 - Ausrüstung für die Trennung der Steine besteht aus einem Bunker mit einem hydraulische Entladensband  
 15 - Bunker für kleinen Kartoffeln mit einem hydraulische Entladensband (opt.)  
 16 - Bunker für kleinen Kartoffeln mit einem hydraulische Entladensband JP Version (opt.)  
 17 - Detail des Druckluftbremsanlage (opt) verfügbar auch Druckölbremsanlage (opt.)

1 - Barra di traino per aggancio inferiore, piede d'appoggio idraulico  
 2/3 - Pick-up costituito da vomere a 2 vanghe ad inclinazione regolabile, rullo tastatore pendolare, 2 dischi tagliaerba montati su molle che possono essere azionati idraulicamente (opt.)  
 4 - Nastro defogliatore a maglie larghe che avvolge il nastro elevatore con falcini di gomma  
 5 - Separazione del prodotto, sistema P.D.R. pettine a dita rotanti regolabile idraulicamente  
 6 - Sensore per il caricamento automatico della tramoggia (opt.)  
 7 - Raccolgitrice ad una fila laterale al lavoro  
 8 - Scatola ingranaggi a due velocità (opt.)  
 9 - Controllo automatico della profondità di scavo (opt.)

1 - Barre de traction pour attelage inférieur, pied d'appuie hydraulique  
 2/3 - Dispositif d'arrachage constitué d'un soc à 2 lames à inclinaison réglable, diablo en suspension pendulaire, 2 disques montés sur ressorts qui peuvent être actionnés hydrauliquement (opt.), 2 rouleaux effaneurs, direction automatique canal de tamisage (opt.)  
 4 - Effaneur à mailles larges entourant l'élevateur avec doigts caoutchoutés  
 5 - Séparation du produit, système P.D.R. peigne à doigts rotatifs à réglage hydraulique  
 6 - Dispositif pour le chargement automatique de la trémie (opt.)  
 7 - Arracheuse de pommes de terre 1 rang déportée au travail  
 8 - Boîte pour 2 vitesses (opt.)  
 9 - Regulation automatique de la profondeur d'arrachage

1 - Drawbar for lower linkage, hydraulic foot  
 2/3 - Pick up consisting of 2 shareblades with adjustable angle, floating feeler roller, 2 grass-cutting discs mounted on springs. Discs can be hydraulically driven (opt.), 2 haulm intake rollers and automatic centring of the sieving channel (opt.)  
 4 - Wide-mesh haulm web around the elevator with rubber fingers  
 5 - P.D.R. system for separating the product, hydraulically adjustable rotary comb  
 6 - Sensor for automatic hopper filling up (opt.)  
 7 - Potato harvester lateral single row at work  
 8 - 2 speed gearbox (opt.)  
 9 - Automatic control of the digging depth (opt.)

1 - Deichsel für untere Kuppelung, hydraulischer Stützfuß  
 2/3 - Aufnahme, bestehend aus 2 teilige Spatenchar mit verstellbarer Neigung, Dammführungsrolle mit pendelnder Aufhängung, 2 hydraulischen Scheibensechen steigen über Federn, automatische Seitensteuerung des Siebkanals (opt.)  
 4 - Weitmaschiger Krautband der den Elevator mit Gummifingern umschliessen  
 5 - Produkttrennung P.D.R.- System, hydraulischer verstellbare Rotorkamm  
 6 - Sensor für die automatische Anfüllung des Bunkers (opt.)  
 7 - Kartoffelvollerter seitliche einreihig an die Arbeit  
 8 - Getriebe mit 2 Geschwindigkeiten (opt.)  
 9 - Automatische Tiefenführung (opt.)

